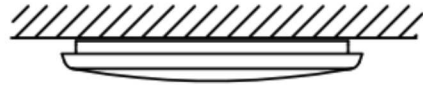
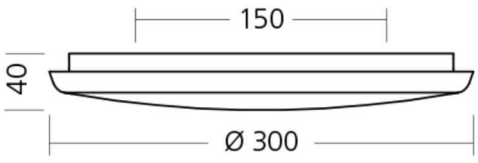




L-CONTACT

Instrukcja montażu

3 LATA GWARANCJI



Uszkodzone klosze należy wymienić

Źródło światła nie może być zastąpione, jeśli oprawa osiągnie koniec eksploatacji, należy wymienić całą oprawę oświetleniową

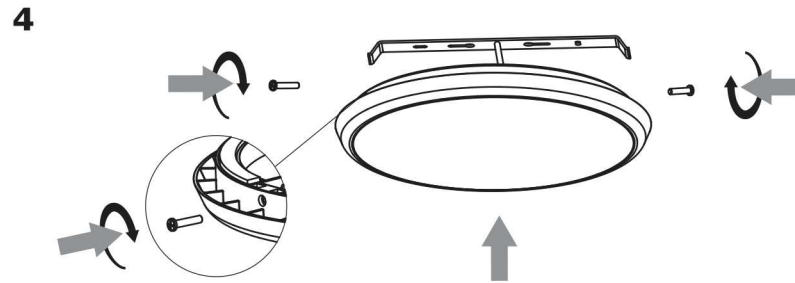
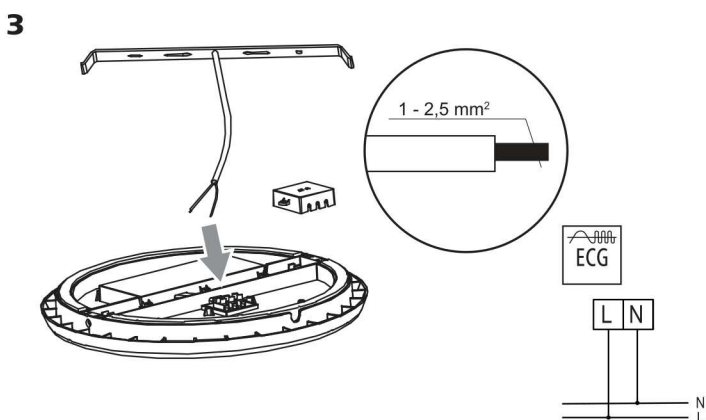
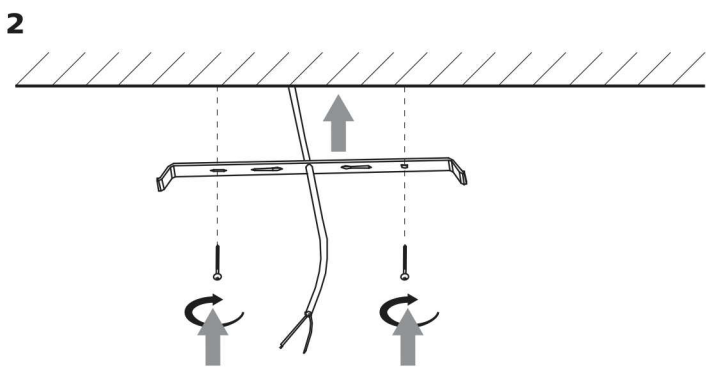
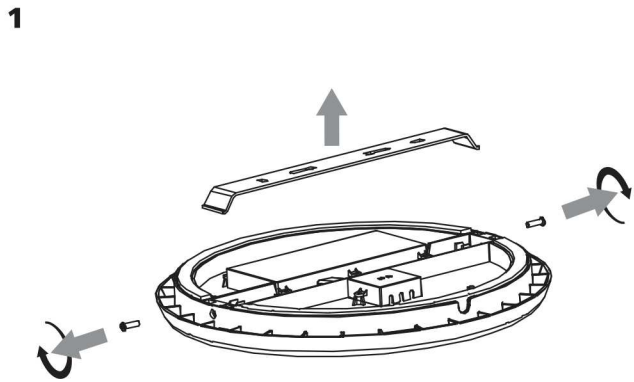
Tylko do użytku wewnętrznego



DCRO-U 300 LED

L-CONTACT Sp z o.o. Rumin 3 62-504 KONIN

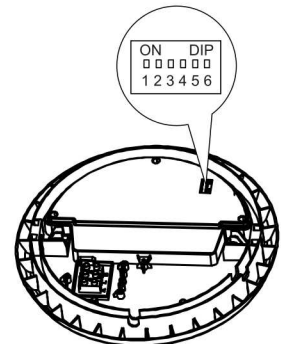
Przed instalacją oprawy należy wyłączyć dopływ prądu! Oświetlenie może podłączyć wyłącznie osoba posiadająca odpowiednie kwalifikacje! Instalacja oświetleniowa powinna być wykonana zgodnie z obowiązującymi normami elektrotechnicznymi. Producent nie ponosi odpowiedzialności w przypadku ingerencji w wyrób lub nieprawidłowej instalacji.



Czułość		
1	2	
●	●	25%
●		50%
	●	75%
		100%

Czas		
3	4	
●	●	10Min
●		3Min
	●	60S
		20S

Próg załączania		
5	6	
●	●	5Lux
●		10Lux
	●	50Lux
		Bez progu



■ Wysokie prawdopodobieństwo detekcji
□ Niskie prawdopodobieństwo detekcji

